



ΟΛΟΚΛΗΡΩΜΕΝΗ ΣΕΙΡΑ

Εγχειρίδιο Χρήστη

BI32, BI12 & BI10,
BIG32, BIG38 & BIG44,
BIB10, BIB12 & BIB18.

Οι ψησταριές που απεικονίζονται σε αυτό το εγχειρίδιο ενδέχεται να διαφέρουν από το μοντέλο που αγοράσατε.



Θέλουμε Τα Σχόλιά Σας!

Επισκεφτείτε το Naroleon.com για να γράψετε
μία αξιολόγηση



Εφαρμόστε τον Σειριακό Αριθμό



ΣΥΓΧΑΡΗΤΗΡΙΑ ΓΙΑ ΤΗΝ ΝΑΡΟΛΕΟΝ ΨΗΣΤΑΡΙΑ

ΘΕΛΟΥΜΕ Η ΕΜΠΕΙΡΙΑ ΨΗΣΙΜΑΤΟΣ ΣΑΣ ΝΑ ΕΙΝΑΙ ΑΞΕΧΑΣΤΗ ΚΑΙ ΑΣΦΑΛΗΣ.

Παρακαλούμε διαβάστε και ακολουθήστε αυτό το Εγχειρίδιο Χρήστη πριν χρησιμοποιήσετε την ψησταριά σας για να αποφύγετε υλικές ζημιές, σωματικές βλάβες ή θάνατο.

Αφαιρέστε όλο το υλικό συσκευασίας, τις ετικέτες και τα χαρτόνια από την ψησταριά πριν από τη χρήση.

ΧΡΗΣΙΜΟΠΟΙΗΣΤΕ ΤΗΝ ΣΕ ΕΞΩΤΕΡΙΚΟ ΧΩΡΟ ΣΕ ΚΑΛΑ ΑΕΡΙΖΟΜΕΝΟ ΣΗΜΕΙΟ.

ΜΗΝ ΛΕΙΤΟΥΡΓΕΙΤΕ ΣΕ ΚΤΙΡΙΟ, ΓΚΑΡΑΖ Ή ΟΠΟΙΟΝΔΗΠΟΤΕ ΑΛΛΟ ΕΣΩΤΕΡΙΚΟ ΧΩΡΟ.

ΚΙΝΔΥΝΟΣ!

ΕΑΝ ΜΥΡΙΣΕΤΕ ΥΓΡΑΕΡΙΟ:

- Κλείστε το υγραέριο στη συσκευή
- Σβήστε οποιαδήποτε ανοιχτή φλόγα
- Ανοίξτε το καπάκι
- Εάν η οσμή παραμένει, φύγετε μακριά από τη συσκευή και καλέστε αμέσως τον προμηθευτή υγραερίου ή την πυροσβεστική.



ΠΡΟΕΙΔΟΠΟΙΗΣΗ!

Μην προσπαθήσετε να ανάψετε αυτήν τη συσκευή χωρίς να διαβάσετε την ενότητα "ΕΝΑΥΣΗ" αυτού του εγχειριδίου

Μην αποθηκεύετε ή χρησιμοποιείτε βενζίνη ή άλλα εύφλεκτα υγρά ή αέρια κοντά σε αυτήν ή οποιαδήποτε άλλη συσκευή

Μία φιάλη υγραερίου που δεν είναι συνδεδεμένη για χρήση δεν πρέπει να αποθηκεύεται κοντά σε αυτήν ή σε οποιαδήποτε άλλη συσκευή

Εάν οι πληροφορίες σε αυτές τις οδηγίες δεν ακολουθούνται με ακρίβεια, μπορεί να προκληθεί πυρκαγιά ή έκρηξη με αποτέλεσμα υλική ζημιά, τραυματισμό ή θάνατο



Ενημερώστε τους ενήλικες και τα παιδιά σχετικά με τον κίνδυνο θερμών επιφανειών. Επιβλέψτε τα μικρά παιδιά κοντά στην ψησταριά.

ΕΙΔΟΠΟΙΗΣΗ ΓΙΑ ΤΟΝ ΕΓΚΑΤΑΣΤΑΤΗ: Αφήστε αυτές τις οδηγίες στον ιδιοκτήτη της ψησταριάς για μελλοντική αναφορά.

ΕΙΔΟΠΟΙΗΣΗ ΓΙΑ ΤΟΝ ΚΑΤΑΝΑΛΩΤΗ: Κρατήστε αυτές τις οδηγίες για μελλοντική αναφορά.

Καλώς ήρθατε στο Napoleon!

ΠΡΩΤΑ Η ΑΣΦΑΛΕΙΑ



ΠΡΟΕΙΔΟΠΟΙΗΣΗ! Γενικές Πληροφορίες

Αυτή η ψησταριά θα πρέπει να εγκατασταθεί σύμφωνα με τους τοπικούς νόμους



ΠΡΟΕΙΔΟΠΟΙΗΣΗ! Ηλεκτρικές Προφυλάξεις

Διατηρείτε όλα τα καλώδια τροφοδοσίας και τους σωλήνες παροχής καυσίμων μακριά από όλες τις θερμαινόμενες επιφάνειες.

Πρώτα συνδέστε όλα τα ηλεκτρικά εξαρτήματα στη συσκευή και μετά συνδέστε την στην πρίζα. Χρησιμοποιήστε μόνο ένα προστατευμένο κύκλωμα με διακόπτη γείωσης (GFI) με αυτήν την συσκευή μαγειρέματος εξωτερικού χώρου

Μην αφαιρείτε ποτέ την γειωμένη πρίζα. Χρησιμοποιείτε μόνο καλώδια προέκτασης που έχουν βαθμολογηθεί για τη δύναμη του εξοπλισμού και έχουν εγκριθεί για εξωτερική χρήση με σήμανση W-A.



ΠΡΟΕΙΔΟΠΟΙΗΣΗ! Εγκατάσταση & Συναρμολόγηση

Συναρμολογήστε αυτήν την ψησταριά ακριβώς όπως αναφέρουν οι οδηγίες στον Οδηγό Συναρμολόγησης. Εάν η ψησταριά συναρμολογήθηκε στο κατάστημα, ανατρέξτε στις οδηγίες συναρμολόγησης για να βεβαιωθείτε ότι έχει γίνει σωστά.

Πραγματοποιήστε την απαιτούμενη Δοκιμή Διαρροών πριν από τη λειτουργία της ψησταριάς.

Μην τροποποιείτε αυτήν την ψησταριά σε καμία περίπτωση.

Χρησιμοποιείτε μόνο τον ρυθμιστή πίεσης και τον σωλήνα που παρέχεται με αυτή την ψησταριά ή τα ανταλλακτικά μέρη που συνιστώνται ειδικά από το Napoleon.



ΠΡΟΕΙΔΟΠΟΙΗΣΗ! Λειτουργία

Διαβάστε ολόκληρο το Εγχειρίδιο Χρήστη προτού χρησιμοποιήσετε αυτήν την ψησταριά.

Κάντε την Δοκιμή Διαρροών σε αυτή την ψησταριά πριν από κάθε χρήση, κάθε χρόνο και όταν αντικαθίστανται τυχόν εξαρτήματα υγραερίου

Ακολουθήστε προσεκτικά τις οδηγίες έναυσης.



ΠΡΟΕΙΔΟΠΟΙΗΣΗ! Αποθήκευση & Εκτός Χρήσης Συσκευές

Απενεργοποιήστε το υγραέριο στη βαλβίδα τροφοδοσίας.

Αποσυνδέστε τον σωλήνα μεταξύ των φιαλών υγραερίου και της σχάρας.

Αφαιρέστε την φιάλη υγραερίου και αποθηκεύστε σε εξωτερικό, καλά αεριζόμενο χώρο μακριά από παιδιά.

ΜΗΝ αποθηκεύετε τις φιάλες υγραερίου σε κτίρια, γκαράζ, υπόστεγα ή σε οποιοδήποτε άλλο κλειστό χώρο.



ΠΡΟΕΙΔΟΠΟΙΗΣΗ! Σωστή Απόρριψη Προϊόντος

Αυτή η σήμανση υποδεικνύει ότι αυτό το προϊόν δεν πρέπει να απορρίπτεται με άλλα οικιακά απόβλητα σε ολόκληρη την ΕΕ. Για να αποφύγετε πιθανές βλάβες στο περιβάλλον ή στην ανθρώπινη υγεία από την ανεξέλεγκτη απόρριψη αποβλήτων, ανακυκλώστε την υπεύθυνα για να προωθήσετε την βιώσιμη επαναχρησιμοποίηση των υλικών πόρων. Για να επιστρέψετε τη μεταχειρισμένη συσκευή σας, παρακαλούμε χρησιμοποιήστε τα συστήματα επιστροφής και παραλαβής ή επικοινωνήστε με το κατάστημα λιανικής όπου αγοράσατε το προϊόν. Μπορούν να πάρουν αυτό το προϊόν για ασφαλή για το περιβάλλον ανακύκλωση.

ΠΕΡΙΕΧΟΜΕΝΑ

Καλώς ήρθατε στο Napoleon!	3
Πρώτα η ασφάλεια	
Πλήρη Χαρακτηριστικά Συστήματος	4
Ξεκινώντας	5
Διαστάσεις Συστήματος	
Συνδέσεις Υγραερίου	
Έλεγχος Διαρροών	
Λειτουργία	10
Ανάψτε την ψησταριά σας	
Οδηγίες Ψησίματος	
Πώς να χρησιμοποιήσετε την Πίσω Εστία & Σούβλα	
Η Λίστα Ελέγχου Εμπειριών Ψησίματος	
Πώς να συντηρήσετε τις σχάρες μαγειρέματος από χυτοσίδηρο	
Οδηγός Ψησίματος με Υπέρυθρες	16
Οδηγίες Καθαρισμού	17
Οδηγίες Συντήρησης	20
Εμφάνιση της Φλόγας	
Τεχνικές Πληροφορίες	
Ανοξείδωτες σε σκληρά περιβάλλοντα	
Αντιμετώπιση Προβλημάτων	23
Αντιμετώπιση Προβλημάτων	24
Διάγραμμα για Ηλεκτρικές Συνδέσεις	
Εγγύηση	27



ΤΗΛΕΦΩΝΟ:
+31 345 588655



EMAIL
eu.info@napoleon.com



ONLINE
www.napoleon.com

Πλήρη Χαρακτηριστικά Συστήματος

ACCU-PROBE™ Μετρητής Θερμοκρασίας για εύκολη ανάγνωση της θερμοκρασίας για τέλεια αποτελέσματα

Διπλή Οπίσθια Σούβλα Εστίας Υπερύθρων Ιδανική για υψηλής θερμότητας ψήσιμο και αργό ψήσιμο σε σούβλα

Απρόσκοπτη Κατασκευή από Ανοξείδωτο Ατσάλι για άψογη εγκατάσταση και ποιότητα μεγάλης διάρκειας

Άνω Εστία Διπλής Εμβέλειας για ευέλικτες επιλογές ψησίματος για να δημιουργήσετε νόστιμα συνοδευτικά πιάτα, σάλτσες και άλλα

Άμεση Ανάφλεξη **JETFIRE™** για γρήγορη και εύκολη εκκίνηση

Εστίες από Ανοξείδωτο Ατσάλι Βαρέως Τύπου για ποιότητα μεγάλης διάρκειας

Πτυσσόμενες λαβίδες σούβλας αποθηκεύονται εύτακτα στον χώρο αποθήκευσης

Ενσωματωμένος χώρος αποθήκευσης για σετ εργαλείων σούβλας για μεγαλύτερη άνεση

Μεγάλο Επιχρωμιωμένο Θερμαινόμενο Ράφι για μεγαλύτερη περιοχή μαγειρέματος

Μεγάλες εστίες μαγειρικής Iconic **WAVE™** από ανοξείδωτο χάλυβα με διπλή θέση για αυτά τα ξεχωριστά σημάδια ψησίματος

Εστίες ψησίματος από Ανοξείδωτο Ατσάλι διπλού επιπέδου για σταθερή ομοιόμορφη θέρμανση και δοχείο συλλογής κατάλοιπων για πιο γευστικά φαγητά

Σύστημα μαγειρέματος με αποκλειστική εστία Διπλών υπερύθρων **SIZZLE ZONE™** για τέλεια ψημένες μπριζόλες

Βάσεις υποστήριξης της σούβλας για εύκολη συναρμολόγηση και στις δύο πλευρές της ψησταριάς

Κουμπιά ελέγχου με οπίσθιο φωτισμό για διασκέδαση αργά το βράδυ

Εύκολη πρόσβαση στο δοχείο συλλογής κατάλοιπων με ρουλεμάν από ανοξείδωτο ατσάλι για αποτελεσματική συντήρηση



Οι ψησταριές που απεικονίζονται σε αυτό το Εγχειρίδιο Χρήστη ενδέχεται να διαφέρουν από το μοντέλο που αγοράσατε. Προτεινόμενο μοντέλο: BIG 44

Ξεκινώντας



ΚΙΝΔΥΝΟΣ / ΠΡΟΕΙΔΟΠΟΙΗΣΗ! Συμβουλές για έναν κίνδυνο που μπορεί να οδηγήσει σε πυρκαγιά, έκρηξη, θάνατο ή σοβαρό σωματικό τραυματισμό.



ΠΡΟΕΙΔΟΠΟΙΗΣΗ / ΠΡΟΣΟΧΗ! Συμβουλές για έναν κίνδυνο που θα μπορούσε να οδηγήσει σε ελαφρύ σωματικό τραυματισμό ή υλικές ζημιές.



Φοράτε προστατευτικά γάντια.



Φοράτε γυαλιά ασφαλείας.



ΠΡΟΣΟΧΗ! Καυτή επιφάνεια.



Σημαντική πληροφορία



Μην καπνίζετε κατά τη διεξαγωγή δοκιμής διαρροής υγραερίου. Οι σπινθήρες ή οι φλόγες θα προκαλέσουν πυρκαγιά, έκρηξη, καταστροφή περιουσίας, σοβαρό σωματικό τραυματισμό ή θάνατο.



Ποτέ μην χρησιμοποιείτε ανοιχτή φλόγα για να ελέγξετε για διαρροή υγραερίου. Οι σπινθήρες ή οι φλόγες θα προκαλέσουν πυρκαγιά, έκρηξη, καταστροφή περιουσίας, σοβαρό σωματικό τραυματισμό ή θάνατο.



ΚΙΝΔΥΝΟΣ! Κλείστε αμέσως την παροχή υγραερίου και αποσυνδέστε την.

ΠΡΟΣΘΕΤΕΣ ΠΡΑΚΤΙΚΕΣ ΑΣΦΑΛΟΥΣ ΛΕΙΤΟΥΡΓΙΑΣ

- Μην κατευθύνετε τον σωλήνα κάτω από το δοχείο συλλογής κατάλοιπων. Διατηρήστε τη σωστή απόσταση μεταξύ του σωλήνα και του κάτω μέρους της μονάδας.
- Βεβαιωθείτε ότι οι σχάρες έχουν τοποθετηθεί σωστά σύμφωνα με τις οδηγίες εγκατάστασης για τις σχάρες.
- Τα χειριστήρια της εστίας πρέπει να είναι απενεργοποιημένα κατά την ενεργοποίηση της βαλβίδας της φιάλης προπανίου.
- Μην ανάβετε την εστία με το καπάκι κλειστό.
- Μην χρησιμοποιείτε την πίσω εστία (-ες) μαζί με την κύριως εστία.
- Μην κλείνετε το καπάκι της πλευρικής εστίας όταν λειτουργεί ή είναι ζεστή.
- Μην τηγανίζετε τρόφιμα στην πλευρική εστία.
- Μην ρυθμίζετε τις σχάρες μαγειρέματος κατά τη λειτουργία ή όταν είναι ζεστές.
- Η συντήρηση πρέπει να γίνεται μόνο όταν η σχάρα είναι κρύα.
- Μην αποθηκεύετε αναπτήρες, σπίρτα ή άλλα καύσιμα στον δίσκο καρυκευμάτων.
- Διατηρείτε όλα τα καλώδια τροφοδοσίας και τους σωλήνες παροχής καυσίμων μακριά από όλες τις θερμαινόμενες επιφάνειες.
- Καθαρίζετε τακτικά τον δίσκο λίπους, το δοχείο συλλογής κατάλοιπων και τις σχάρες για να αποφύγετε τη συσσώρευση λίπους και πυρκαγιές.
- Διατηρείτε τους σωλήνες βεντούρι της εστίας υπερύθρων και της κύριας εστίας απαλλαγμένους από ιστούς αραχνών και άλλα εμπόδια ελέγχοντας και καθαρίζοντας τους τακτικά.
- Μην αφήνετε κρύο νερό (βροχή, ψεκαστήρας, σωλήνας κ.λπ.) να έρθει σε επαφή με τη θερμαινόμενη σχάρα. Μια άμεση αλλαγή θερμοκρασίας θα σπάσει την πορσελάνη και θα σπάσει τις κεραμικές εστίες.
- Μην χρησιμοποιείτε πλυντήριο πίεσης για να καθαρίσετε οποιοδήποτε μέρος της σχάρας.
- Μην τοποθετείτε αυτή την ψησταριά σε σημείο όπου μπορεί να εκτεθεί σε ισχυρούς ανέμους, ειδικά όταν ο άνεμος μπορεί να προέρχεται ακριβώς πίσω από την ψησταριά.
- Ποτέ μην καλύπτετε περισσότερο από το 75% της επιφάνειας μαγειρέματος με συμπαγές μέταλλο.
- Μην χρησιμοποιείτε τη συσκευή σε καύση.
- Διατηρείτε πάντα τη σωστή απόσταση από τα καύσιμα 17" (431 mm) στο πίσω μέρος της μονάδας, 9" (228.6mm) στις πλευρές.
- Το BIB18PB απαιτεί τουλάχιστον 17 "(431 mm) πίσω και 20" (508 mm) στο πλάι.
- Διατηρείτε πάντα μια ελάχιστη απόσταση 17" (431 mm) μεταξύ άλλων πρόσθετων συσκευών.

ΠΡΟΣΟΧΗ! Η σύνδεση και η εγκατάσταση του υγραερίου και η εφαρμογή του σωλήνα πρέπει να πραγματοποιείται από εξουσιοδοτημένο τεχνικό εγκατάστασης υγραερίου και να ελέγχεται για διαρροές πριν από τη λειτουργία της ψησταριάς.

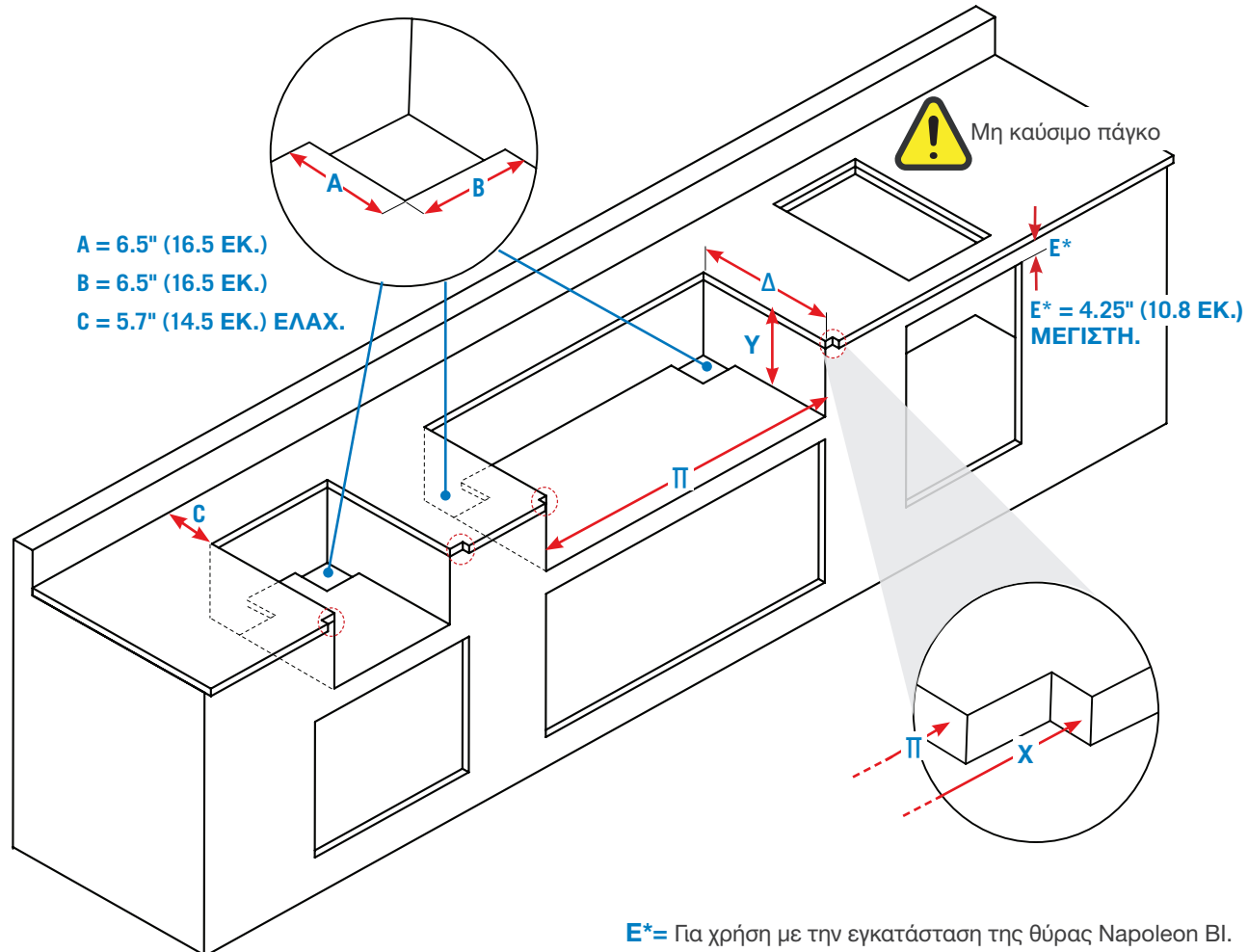
ΠΡΟΣΟΧΗ! Βεβαιωθείτε ότι οι σωλήνες δεν έρχονται σε επαφή με επιφάνειες υψηλής θερμοκρασίας της ψησταριάς.

ΠΡΟΣΟΧΗ! Μην μετακινείτε την ψησταριά όταν λειτουργεί και είναι ζεστή.



ΔΙΑΣΤΑΣΕΙΣ ΣΥΣΤΗΜΑΤΟΣ

ΜΟΝΤΕΛΟ		ΔΙΑΣΤΑΣΕΙΣ ΑΝΟΙΓΜΑΤΟΣ (ΙΝΤΣΕΣ / ΕΚ)				ΔΙΑΣΤΑΣΕΙΣ ΑΝΟΙΓΜΑΤΟΣ (ΙΝΤΣΕΣ / ΕΚ) ΕΓΚΑΤΑΣΤΑΣΗ ΣΥΣΚΕΥΗΣ ΧΩΡΙΣ ΕΚΚΑΘΑΡΙΣΗ			
		Π	Χ	Δ	Υ	Π	Χ	Δ	Υ
BIG32 / BI32	Ελάχ.	30 / 76.2	33.50 / 85.1	19.4 / 49.3	10.25 / 26.0	34 / 86.4	35.38 / 89.9	21.38 / 54.3	10.38 / 26.4
	Μέγιστη.	32 / 81.3	-	19.75 / 50.2	-	-	-	-	-
BIG38	Ελάχ.	36 / 91.4	39.50 / 100.3	19.4 / 49.3	10.25 / 26.0	40 / 101.6	41.38 / 105.1	21.38 / 54.3	10.38 / 26.4
	Μέγιστη.	38 / 96.5	-	19.75 / 50.2	-	-	-	-	-
BIG44	Ελάχ.	42 / 106.7	45.50 / 115.6	19.4 / 49.3	10.25 / 26.0	46 / 116.8	47.38 / 120.3	21.38 / 54.3	10.38 / 26.4
	Μέγιστη.	44 / 111.8	-	19.75 / 50.2	-	-	-	-	-
BIB18	Ελάχ.	18 / 45.7	21.50 / 54.6	19.4 / 49.3	10.25 / 26.0	22 / 55.9	23.38 / 59.4	21.38 / 54.3	10.38 / 26.4
	Μέγιστη.	20 / 50.8	-	19.75 / 50.2	-	-	-	-	-
BIB12 / BI12	Ελάχ.	12 / 30.5	15.50 / 39.4	19.4 / 49.3	10.25 / 26.0	16 / 40.6	17.38 / 44.1	21.38 / 54.3	10.38 / 26.4
	Μέγιστη.	14 / 35.6	-	19.75 / 50.2	-	-	-	-	-
BIB10 / BI10	Ελάχ.	10 / 25.4	-	18.75 / 47.6	6 / 15.2	-	-	-	-
	Μέγιστη.	12 / 30.5	-	20.75 / 52.7	-	-	-	-	-



ΠΡΟΕΙΔΟΠΟΙΗΣΗ! Το πλαίσιο της καρπίνας και η καρπίνα ΠΡΕΠΕΙ να είναι από μη εύφλεκτα υλικά, όταν η συσκευή δεν έχει εγκατασταθεί με την αντίστοιχη Zero Clearance Liner της μονάδας σας. Συμβουλευτείτε τη λίστα με τα εξαρτήματα στον Οδηγό Συναρμολόγησης για συγκεκριμένες πληροφορίες.

ΠΡΟΣΟΧΗ! Εάν το περιβλήμα διαθέτει κύλινδρο LPG, αυτή η κατασκευή πρέπει να συμμορφώνεται με τις οδηγίες του ενσωματωμένου κυλίνδρου του περιβλήματος. Ανατρέξτε στην ενότητα '**Σύνδεση Αερίου**'.

ΣΥΝΔΕΣΕΙΣ ΥΓΡΑΕΡΙΟΥ

Φιάλη Υγραερίου

Χρησιμοποιήστε μία φιάλη προπανίου τουλάχιστον 6 κιλών ή φιάλη βουτανίου 13 κιλών κατασκευασμένες και επισημασμένες σύμφωνα με τους εθνικούς και περιφερειακούς κανονισμούς. Βεβαιωθείτε ότι η φιάλη παρέχει αρκετό καύσιμο για να λειτουργήσει η συσκευή. Αν δεν είστε σίγουροι, ρωτήστε τον προμηθευτή αερίου σας.

Σημείωση: Για βέλτιστη απόδοση, λειτουργείτε την ψησταριά με φιάλη προπανίου.

Μόνο φιάλες συνδεδεμένες με τη συσκευή μπορούν να αποθηκευτούν στον χώρο αποθήκευσης. Τοποθετείτε αποκλειστικά φιάλες με το μέγιστο πλάτος και ύψος στον χώρο αποθήκευσης. Οι ανταλλακτικές φιάλες δεν πρέπει να αποθηκεύονται στον χώρο αποθήκευσης, ή κοντά στη συσκευή όταν λειτουργεί.

Σωλήνας Υγραερίου

Χρησιμοποιήστε τον ρυθμιστή πίεσης υγραερίου και τον σωλήνα που σας παρέχει η Napoleon. Αν δεν συμπεριλαμβάνονται, χρησιμοποιήστε έναν ρυθμιστή και έναν σωλήνα που πληρούν τους εθνικούς και περιφερειακούς κανονισμούς. Το προτεινόμενο μήκος του σωλήνα είναι 0,9 μ. Ο σωλήνας δεν πρέπει ποτέ να είναι μακρύτερος από 1,50 μ.

Ελέγχετε την σωλήνα τακτικά για σχισμές, λωσίσματα ή φθορές. Αντικαταστήστε, αν χρειάζεται.

Σημείωση: Ο σωλήνας πρέπει να αντικαθίσταται πριν την τυπωμένη ημερομηνία λήξης.

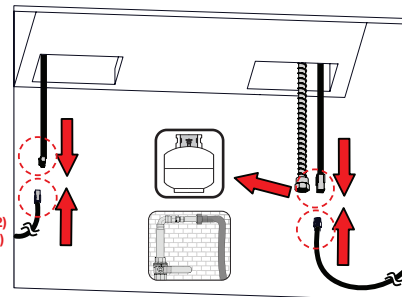
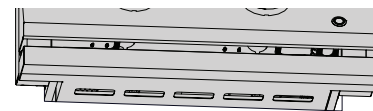
- Ο σωλήνας υγραερίου πρέπει να έχει μέγεθος για την παροχή της ισχύος kW που αναφέρεται στην ενδεικτική σήμανση, με βάση το μήκος των σωληνώσεων.
 - Εάν εγκαθιστάτε μια πλευρική εστία, πρέπει να διακλαδωθεί ξεχωριστός αγωγός υγραερίου προς τη μονάδα μέσω ειδικού ανοίγματος στη θέση αυτή.
1. Μια εύκολα προσβάσιμη χειροκίνητη βαλβίδα διακοπής λειτουργίας πρέπει να είναι εγκατεστημένη στη μονάδα. Περιλαμβάνεται ένας εύκαμπτος μεταλλικός σύνδεσμος για ευκολότερη εγκατάσταση. Συνδέστε το άλλο άκρο του συνδέσμου στις σωληνώσεις υγραερίου.
 2. Σφίξτε χρησιμοποιώντας δύο γαλλικά κλειδιά. Μην χρησιμοποιείτε στεγανοποιητικό νήματος ή σωλήνα.
 3. Βεβαιωθείτε ότι ο σύνδεσμος δεν περνάει μέσα από τοίχο, δάπεδο, οροφή ή διαχωριστικό και ότι προστατεύεται από ζημιές.
 4. Ελέγξτε όλες τις ενώσεις για διαρροές πριν τη χρήση της ψησταριάς. Δείτε "**Έλεγχος Διαρροών**".

ΠΡΟΕΙΔΟΠΟΙΗΣΗ! Οι σύνδεσμοι πρέπει να είναι από άκαμπτο σωλήνα, χαλκοσωλήνα ή εγκεκριμένο εύκαμπτο μέταλλο που πρέπει να συμμορφώνεται με τους εθνικούς και τοπικούς κώδικες.



Σύνδεση και Εγκατάσταση

1. Ελέγξτε εσείς και ο προμηθευτής προπανίου τη φιάλη για βαθουλώματα ή σκουριά. Μη χρησιμοποιείτε ποτέ μία φιάλη με χαλασμένη βαλβίδα.
2. Τοποθετήστε τη φιάλη στο προκαθορισμένο σημείο στον αποθηκευτικό χώρο.
3. Βεβαιωθείτε ότι ο σωλήνας ρύθμισης υγραερίου δεν έχει συστροφές ή τσακίσεις.
4. Αφαιρέστε το καπάκι ή το πώμα από τη βαλβίδα καυσίμου της φιάλης.
5. Σφίξτε τον ρυθμιστή στην βαλβίδα της φιάλης.
6. Βεβαιωθείτε ότι ο σωλήνας δεν έρχεται σε επαφή με το δοχείο συλλογής ή με καυτές επιφάνειες της ψησταριάς, επειδή θα λιώσει και θα προκαλέσει φωτιά.
7. Βεβαιωθείτε ότι η φιάλη δεν είναι εκτεθειμένη σε υπερβολική ζέστη ή στο φως του ηλίου.
8. Ελέγξτε όλες τις ενώσεις για διαρροές πριν τη χρήση της ψησταριάς. Δείτε "**Έλεγχος Διαρροών**".

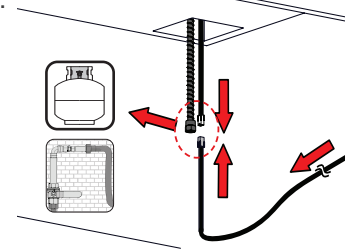
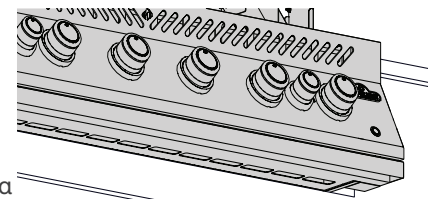


ΠΡΟΕΙΔΟΠΟΙΗΣΗ! Μην αποθηκεύετε μία εφεδρική φιάλη υγραερίου κάτω από την ψησταριά ή τις πλευρικές εστίες.

ΠΡΟΕΙΔΟΠΟΙΗΣΗ! Ποτέ μην χρησιμοποιείτε φιάλες υγραερίου που είναι γεμάτες πάνω από 80%.

ΠΡΟΕΙΔΟΠΟΙΗΣΗ! Ακολουθήστε ακριβώς όλες τις προδιαγραφές και τις οδηγίες για να αποτρέψετε πυρκαγιά, έκρηξη, υλικές ζημιές, τραυματισμό ή θάνατο.

ΠΡΟΕΙΔΟΠΟΙΗΣΗ! Κατά τη διάρκεια οποιασδήποτε δοκιμής πίεσης, αποσυνδέστε τη σχάρα και τη μεμονωμένη βαλβίδα διακοπής από το σύστημα σωληνώσεων παροχής αερίου.

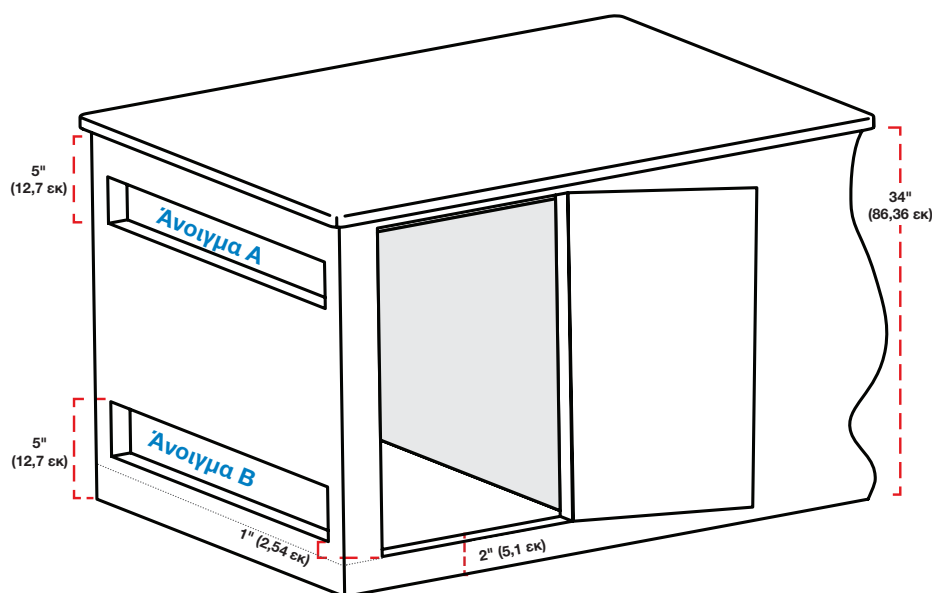
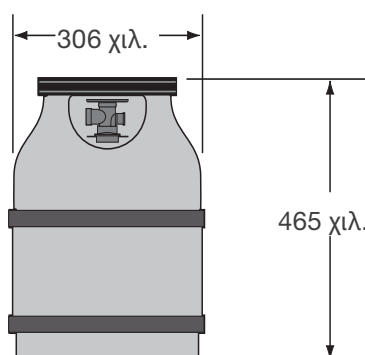


Ενσωματωμένος Αποθηκευτικός Χώρος

- Η σχεδίαση του αποθηκευτικού χώρου επιτρέπει στην φιάλη υγραερίου να συνδέεται, να αποσυνδέεται και να ελέγχονται οι συνδέσεις εκτός αυτού του χώρου. Οι ενώσεις που μπορεί να υποστούν βλάβες κατά την εγκατάσταση της φιάλης στον αποθηκευτικό χώρο μπορούν να ελεγχθούν για διαρροές εντός του χώρου αυτού.
- Η φιάλη πρέπει να απομονώνεται από τον αποθηκευτικό χώρο της ψησταριάς και να προστατεύεται από ακτινοβολία, φλόγες, καυτά λίπη και άλλα ξένα ή επικίνδυνα υλικά.
- Επιτρέπεται η τοποθέτηση πόρτας στον αποθηκευτικό χώρο, αρκεί να μην κλειδώνει και να μπορεί να ανοιχτεί χωρίς εργαλεία.
- Πρέπει να υπάρχει ελάχιστη απόσταση 2 ιντσών (5,08 εκ.) μεταξύ του δαπέδου του αποθηκευτικού χώρου και του εδάφους.
- Βεβαιωθείτε ότι υπάρχουν τουλάχιστον δύο ελεύθερα ανοίγματα εξαερισμού στην εξωτερική πλευρά του αποθηκευτικού χώρου, μία 5 ίντσες (12,7 εκ.) από την οροφή και άλλη μία στη 1 ίντσα (2,54 εκ.) από την κάτω επιφάνεια του ανοίγματος της φιάλης.
- Το πάνω άνοιγμα πρέπει να διαθέτει ελεύθερο χώρο άνω των 20 ιντσών² (130 εκ.³) για φιάλη 20 λιβρών (9,1 κιλά) και άνω των 30 ιντσών² (195 εκ.³) για φιάλη 30 λιβρών (13,6 κιλά)
- Το κάτω άνοιγμα πρέπει να διαθέτει ελεύθερο χώρο άνω των 10 ιντσών² (65 εκ.³) για φιάλη 20 λιβρών (9,1 κιλά) και άνω των 15 ιντσών² (100 εκ.³) για φιάλη 30 λιβρών (13,6 κιλά).
- Το άνω άκρο δεν πρέπει να απέχει πάνω από 5 ίντσες (127 χιλ.) από το επίπεδο του εδάφους.
- Κάθε άνοιγμα πρέπει να είναι αρκετά μεγάλο, για να επιτρέπεται η είσοδος ράβδου 1/8 ιντσών (3,2 χιλ.).
- Το άνοιγμα πρέπει να έχει ελεύθερο χώρο ανάλογα με το μέγεθος της φιάλης:

Μέγεθος φιάλης	Περιοχή ανοίγματος A	Περιοχή ανοίγματος B
20 λίβρες (9,1 κιλά)	20 ίντσες ² (130 τ.εκ.)	10 ίντσες (65 τ.εκ.)
30 λίβρες (13,6 κιλά)	30 ίντσες ² (195 τ.εκ.)	15 ίντσες ² (100 τ.εκ.)

Μέγιστες διαστάσεις φιάλης



ΠΡΟΕΙΔΟΠΟΙΗΣΗ! Ελέγξτε τον σωλήνα για ενδείξεις υπερβολικής διάβρωσης, λωσιμάτα, κοψίματα ή ρωγμές. Εάν ο σωλήνας έχει υποστεί ζημιά, πρέπει να αντικατασταθεί με μια διάταξη που συνιστάται ειδικά από την Napoleon.



ΕΛΕΓΧΟΣ ΔΙΑΡΡΩΝ

Πότε και Γιατί να Κάνετε Έλεγχο Διαρροών;

Ένας έλεγχος διαρροών επιβεβαιώνει ότι δεν διαρρέει αέριο αφού συνδέσετε τον σωλήνα στην παροχή υγραερίου.

Κάθε φορά που επαναγεμίζετε και εγκαθιστάτε τη φιάλη, βεβαιωθείτε ότι δεν υπάρχουν διαρροές στην ένωση όπου ο ρυθμιστής συνδέεται στην φιάλη.

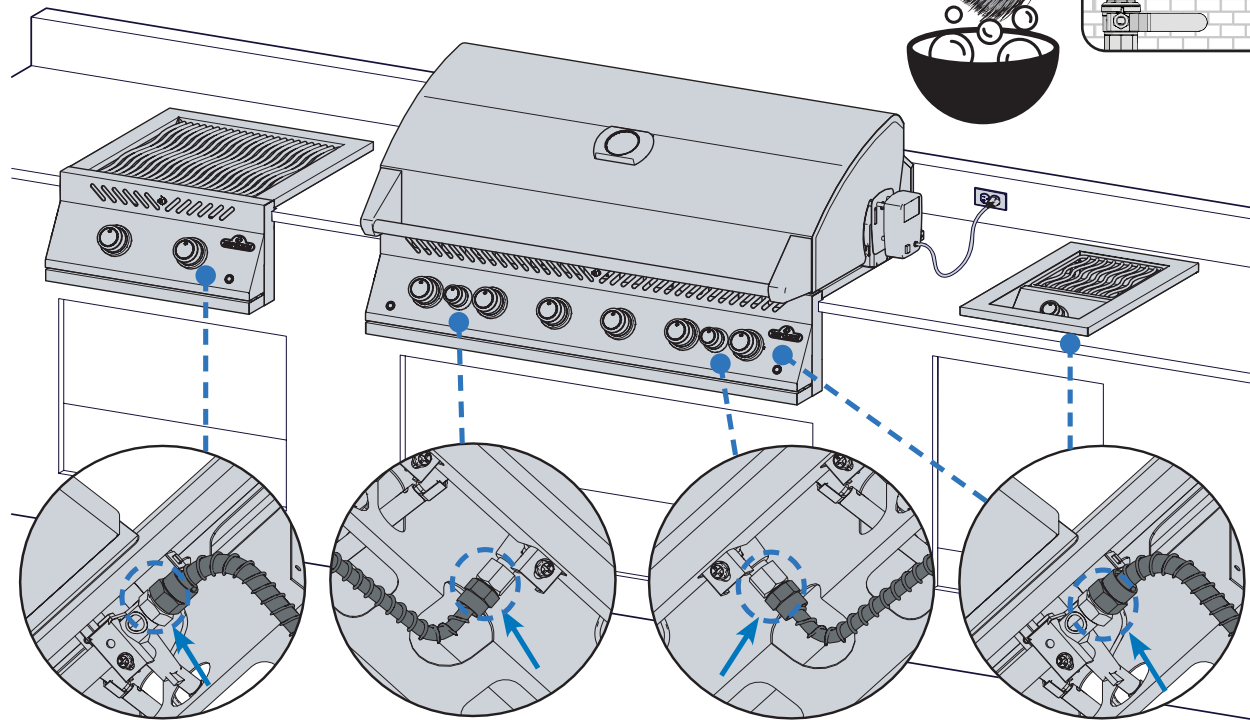
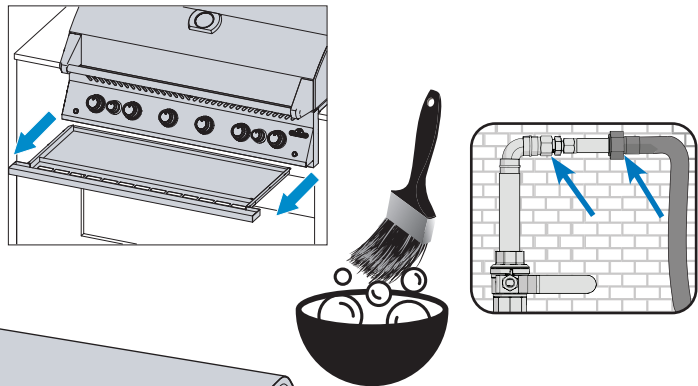
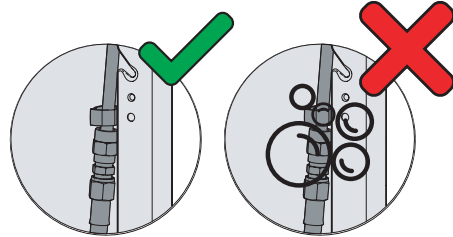
Κάντε έλεγχο διαρροών στην ψησταριά πριν τη χρήση, κάθε έτος και όταν αντικαθιστάτε οποιοδήποτε εξάρτημα υγραερίου.

Βήματα Ελέγχου Διαρροών

1. Απαγορεύεται το κάπνισμα κατά τη διεξαγωγή του ελέγχου.
2. Απομακρύνετε κάθε πηγή ανάφλεξης.
3. Γυρίστε όλους τους διακόπτες των εστιών στη θέση off.
4. Ανοίξτε τη βαλβίδα του υγραερίου.
5. Τρίψτε ένα διάλυμα που περιέχει σαπούνι και νερό σε όλες τις ενώσεις και συνδέσεις του ρυθμιστή, στον σωλήνα, στις εισαγωγές και στις βαλβίδες.
6. Οι φυσαλίδες υποδεικνύουν διαρροή υγραερίου.

Αν εντοπίσετε μία διαρροή

1. Σφίξτε κάθε χαλαρή ένωση.
2. Αν η διαρροή δεν σταματήσει, αμέσως κλείστε την παροχή υγραερίου και αποσυνδέστε την ψησταριά.
3. Καλέστε έναν πιστοποιημένο τεχνίτη ή αντιπρόσωπο για να ελέγξει την ψησταριά.
4. Μην χρησιμοποιείτε την ψησταριά αν δεν διορθωθούν οι διαρροές.



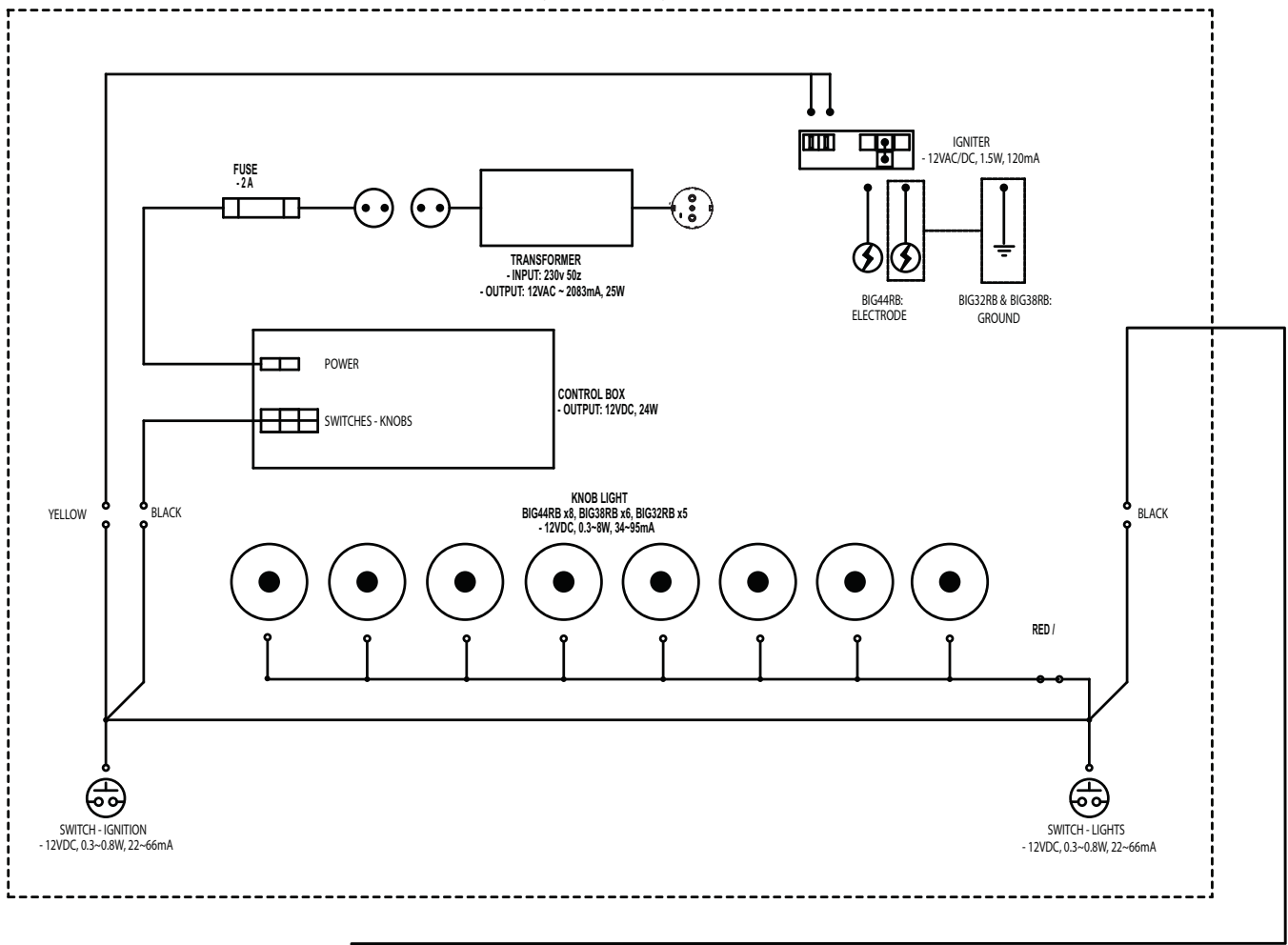
ΠΡΟΕΙΔΟΠΟΙΗΣΗ! Ποτέ μην χρησιμοποιείτε ανοιχτή φλόγα για να ελέγξετε για διαρροές υγραερίου. Οι σπινθήρες ή οι φλόγες θα προκαλέσουν πυρκαγιά, έκρηξη, καταστροφή περιουσίας, σοβαρό σωματικό τραυματισμό ή θάνατο.

ΠΡΟΕΙΔΟΠΟΙΗΣΗ! Χρησιμοποιείτε μόνο το συγκρότημα ρυθμιστή πίεσης και εύκαμπτου σωλήνα που παρέχεται με τη σχάρα ή ένα σύμφωνα με τους τοπικούς κώδικες.



ΔΙΑΓΡΑΜΜΑ ΓΙΑ ΗΛΕΚΤΡΙΚΕΣ ΣΥΝΔΕΞΕΙΣ

BIG44RB, BIG38RB, BIG32RB



BIB18, BIB12, BIB10

